

 **refa** infoBoard

der elegante Blickpunkt  
im Hauseingang.



## Sympathisch, effizient und sicher informiert

Das refa infoBoard wurde speziell für den Einsatz im Hauseingang entwickelt. Es unterstützt und erleichtert die Kommunikation zwischen Immobilienbewirtschaftlung, Hauswartung und Mieterschaft.

## Technisch durchdacht, robust und praxiserprobt

Mit einem Rahmen aus eloxiertem Aluminium und einer magnetisierenden Rückwand, welche in verschiedenen Farbtönen wählbar und voll ausziehbar ist, erwerben Sie ein robustes und langlebiges Produkt mit vielen Ausstattungsmöglichkeiten. Die frontseitige Glasscheibe ist optional auch teilverspiegelt erhältlich. Der sicher funktionierende Verschluss und die Halterung für Bewirtschaftungs- und Hauswartungsschilder ergänzen dieses Produkt optimal. Die mitgelieferten Magnete machen das Anbringen und Austauschen von Mitteilungen zum Kinderspiel.



Einfach mit dem mitgelieferten Einheitsschlüssel öffnen.



Rückwand teilweise oder komplett ausziehen.



Mitteilungen anbringen und wieder schliessen.

## Auskleidungsmuster (Rückwand)



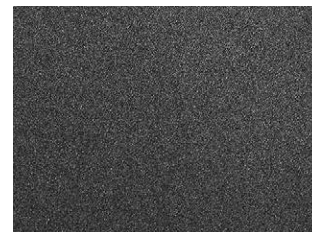
Dunkelgrau (Filz)



Hellgrau (Filz)



Dunkelblau (Filz)



Anthrazit metallic (Folie)



Dunkelgrau (Folie)



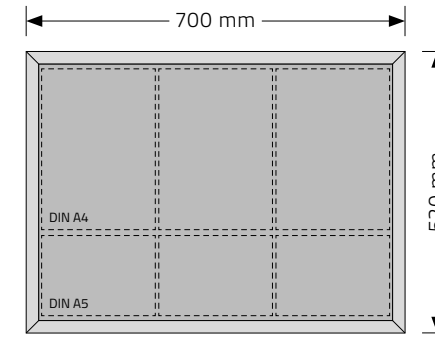
Grau (Folie)



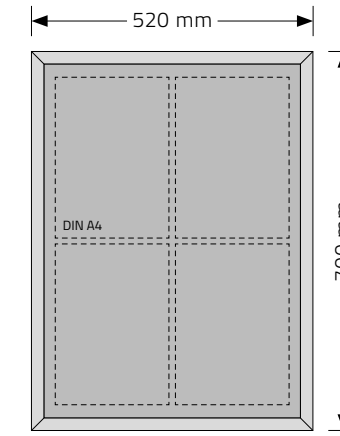
Dunkelblau (Folie)

Farbabweichungen vorbehalten. Weitere Farben auf Anfrage erhältlich.

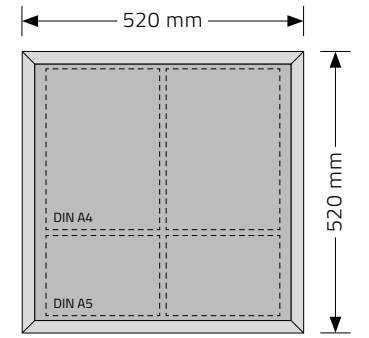
## Modelle



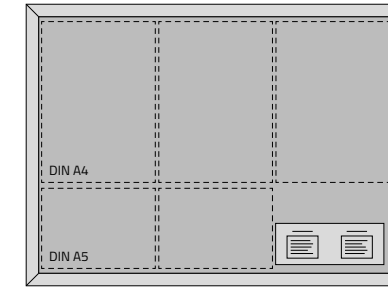
Modell A1



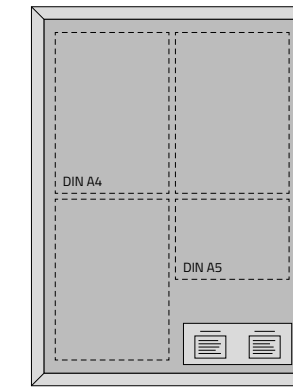
Modell B1



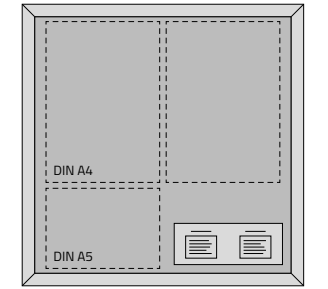
Modell C1



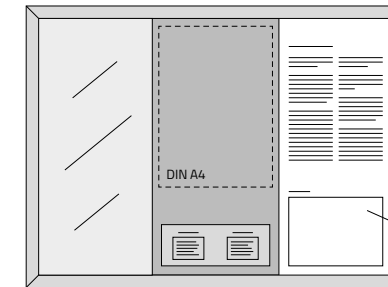
Modell A1b



Modell B1b

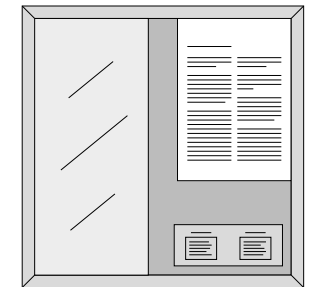


Modell C1b

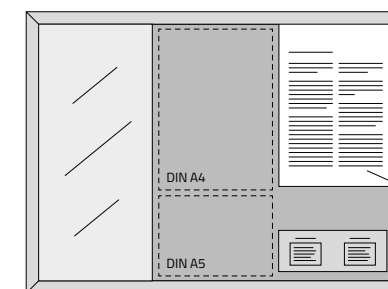


Modell A2

Hausordnung mit Notizfeld



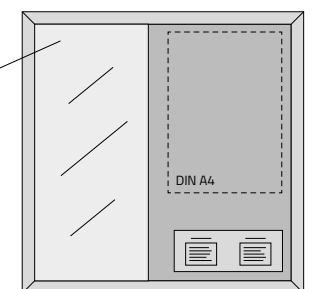
Modell C2



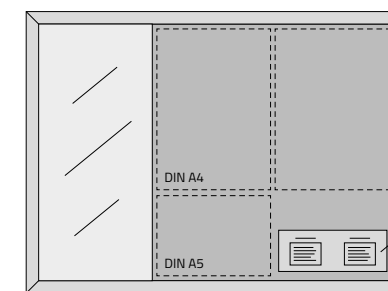
Modell A3

Hausordnung ohne Notizfeld

Glas teilverspiegelt

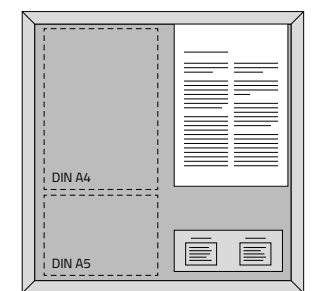


Modell C3



Modell A4

Halterung für Bewirtschaftungs- und Hauswartungsschild



Modell C4

Anordnung der Ausstattung variiert je nach Öffnungsseite. Abbildungen basieren auf Öffnung rechts.

Beratung, Verkauf und Montage durch:



SahliBeschriftung  
Moosstrasse 5, 3322 Urtenen-Schönbühl  
T +41 31 321 11 63 | [info@sahli.io](mailto:info@sahli.io)  
[www.sahlibeschriftung.ch](http://www.sahlibeschriftung.ch)

